





DTK 系列温度控制器操作手册

■ 注意事项

-  注意！请确实遵守以下手册内容中的相关注意事项，未遵守将可能造成控制器或周边产品故障，甚至引起火灾和人员感电及伤亡的严重后果。
-  注意！电击危险！当电源上电时，请勿触摸 AC 接线端，以免遭致电击。检查输入电源时，请确认电源是关闭的。
-  本机为开放型装置，因此当要使用于危险的应用场合，如：会造成人员严重伤害及其它设备损坏，请确认将其安装至自动故障安全防护装置设备上。
-  本机内部未装配电源开关或保险丝，因此产品应用系统中应该要有 Switch 或 Circuit-Breaker, Switch 或 Circuit-Breaker 应该在操作者便以构到的地方，并且有明显断开的标示。

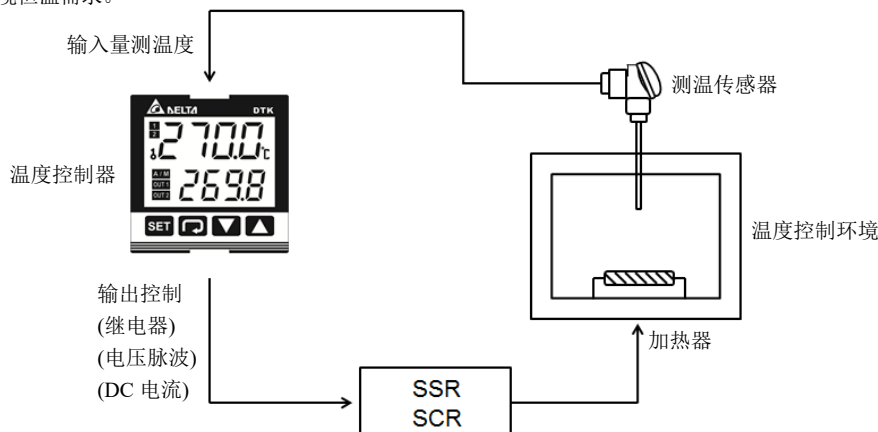
1. 请使用适合 M3 螺丝的压着端子（最大宽度 5.8mm），端子螺丝在锁紧时请勿过度用力。确认配线接到正确适当的端子。
2. 如果有尘土或金属残渣掉入机身，可能会造成误动作。请勿修改或擅自拆卸本控制器。空余端子请勿使用。
3. 安装时离开高电压及具有强高周波噪声的地方防止干扰。在以下情况会发生的场所避免使用此控制器：
(a)灰尘过多及有腐蚀性气体；(b)高湿度及高辐射；(c)震动及冲击；
4. 实施配线时及更换温度传感器时，务必关闭电源。
5. 热电对的引线要延长时或有结线的场合请依热电对的种类务必使用补偿导线。
6. 白金测温阻抗体的引线延长时或有结线的场合，请使用阻抗体的物体。
7. 由测温体到控制器本体的配线路请用最短距离配线，为了避免噪声及诱导的影响尽可能将电源线和负载配线分开。
8. 本机器为开放型机壳，必须安装于具防尘、防潮及免于电击/冲击之外壳配电箱内。
9. 上电前请确认电源/信号装配是否正确，否则可能造成严重损坏。
10. 上电时请勿接触机体端子或进行维修，否则可能遭致电击。
11. 切断电源一分钟之内，线路未完全放电，请勿接触内部线路。
12. 保养控制器时，请先关闭电源并使用干布清洁机身表面，不得拆开外壳接触内部电路 避免造成电路毁坏发生故障。勿使用含有酸、碱的液体清洁。
13. 请勿使用尖锐物体来按压操作机器按钮，可能会导致按钮表面破损，甚至造成人员接触到控制器内部电路而发生触电意外。

■ 产品特点

- DTK 系列温度控制器为台达新一代高性价比系列温控器，大幅降低使用者的开发成本与时间，并可以同时兼顾与提升温度控制系统的控温性能，并且在外观尺寸上也大幅缩短为 60mm，并且采用高分辨率的 LCD 显示接口，不论在任何环境与场合皆能清楚地知道目前温度状态。
- ❖ 高分辨率 LCD 面板：提供高对比度及客制化显示图形，用户易于理解显示信息。
 - ❖ 高速取样时间 100ms：系统高速取样外部量测温度，快速输出反应以满足高精度控制性能需求。
 - ❖ 机体长度缩短为 60mm：缩短机身长度，减低在安装空间上的要求。
 - ❖ 通过 CE 国际安规认证

■ 系统基本架构

先经由测温传感器将量测控制环境中的温度值，并将结果传送输入到 DTK 温度控制器中，DTK 系统内部即开始展开运算，经由不同的输出接口方式(如:继电器、电压脉波或 DC 电流方式)输出加热讯号。在固定的控制周期中产生比例的时间输出，对加热器提供电力产生升温，达到温度控制环境恒温需求。



■ 产品部位名称



- PV：温度显示值
- SV：温度设定值
- ℃、℉：摄氏、华氏指示灯
- 1、2：ALM1、ALM2 警报输出指示灯
- A/M：自动调谐及手动模式指示灯
- OUT1、OUT2：输出指示灯
- SET ：选择及设定键
- ：设定值调整键

■ 选购信息

DTK 1 2 3 4 5 6 7

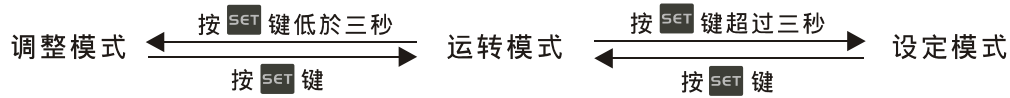
系列名称	DTK: 台达 DTK 系列温控器
1 2 3 4 面板尺寸 (W×H)	4848: 4848 1/16 DIN W48 × H48mm 7272: 7272 W72 × H72mm 4896: 4896 1/8 DIN W48 × H96mm 9696: 9696 1/4 DIN W96 × H96mm
5 输出选项	R: 继电器输出, 250 VAC, 5A V: 电压脉波输出 12VDC, +/-15% C: DC 电流输出 4 ~ 20 mA
6 通讯选配	0: 无通讯 1: RS485 通讯
7 警报选配	0: 无警报 1: 1 组警报 2: 2 组警报

■ 电气规格

输入电源	交流电 100 ~ 240 V +/-10%, 50/60Hz
电源消耗功率	低于 5VA
显示方法	LCD 显示。目前温度值：红色，设定温度值：绿色
输入传感器	热电偶对：K、J、T、E、N、R、S、B、L、U、TXK
	白金测温电阻：Pt100、JPt100
	测温电阻：Cu50、Ni120
控制方法	PID, 手动及 ON/OFF
控制输出种类	继电器输出, 最大负载为交流 250V, 5A 的电阻性负载
	电压脉波输出, 直流 12V, 最大输出电流 40mA
	电流输出, 直流 4 ~ 20mA 输出 (负载阻抗需小于 500Ω)
警报输出种类	继电器输出, 最大负载为交流 250V, 3A 的电阻性负载
显示刻度	可选择小数点一位或无小数点
取样频率	热电偶或白金电阻: 0.1 秒
耐震动	10 ~ 55Hz 10m/s ² 3 轴方向 10min
耐冲击	最大 300m/s ² 3 轴 6 方向 各 3 次
操作环境温度	0°C ~ +50°C
存放环境温度	-20°C ~ +65°C
操作高度	低于 2,000 公尺
操作环境湿度	35% ~ 80% RH (无结露)
面板防护等级	IP66

■ 参数设定操作说明

- ❖ 模式切换按键操作方式：开机设定于运转模式，按一次 **SET** 可由运转模式切至第二层调整模式，在运转模式下按 **SET** 超过三秒，可切至第三层设定模式，在调整模式或设定模式下按 **SET** 一次，可切回至运转模式。
- ❖ PV/SV：设定目标温度及显示目前温度值，利用 **▼▲** 改变目标温度。
- ❖ 设定方法：在运转模式、调整模式及设定模式按 **↻** 选择设定项目，利用 **▼▲** 更改设定，完成更改后按 **SET** 储存设定。
- ❖ 模式切换及内部选项：



【运转模式】设定参数:

显示器	说明	出厂设定值
1234	利用 ▼▲ 设定目标温度 按 ↻ 切换显示参数	
r-s	RUN/STOP: 控制回路执行 / 停止	RUN
SP	SELECT POINT: 小数点位数设定 (0:无小数位; 1:小数字显示)	0
LoL	LOCK: 按键锁定功能 (LOCK1:全锁定; LOCK2:只予许 SV 可调)	OFF
AL H	ALARM1 HIGH: 警报 1 上限设定 (对应警报模式显示)	4.0
AL L	ALARM1 LOW: 警报 1 下限设定 (对应警报模式显示)	4.0
AL2H	ALARM2 HIGH: 警报 2 上限设定 (对应警报模式显示)	4.0
AL2L	ALARM2 LOW: 警报 2 下限设定 (对应警报模式显示)	4.0
out 1	OUT1: 第一组输出量显示及调整	0.0
out 2	OUT2: 第二组输出量显示及调整 (OUT2 设定为加热/冷却功能时显示)	0.0
o1nA	OUT1 MAX.: 输出 1 上限百分比设定 (重新线性计算)	100.0
o1nL	OUT1 MIN.: 输出 1 下限百分比设定	0.0
o2nA	OUT2 MAX: 输出 2 上限百分比设定 (OUT2 设定为加热/冷却功能时显示)	100.0
o2nL	OUT2 MIN: 输出 2 下限百分比设定 (OUT2 设定为加热/冷却功能时显示) 按 ↻ 回设定目标温度	0.0

【设定模式】设定参数:

显示器	说明	出厂设定值
LnPt	INPUT: 设定输入类型 (热电偶或白金电阻型式选择, 请参阅下方【温度传感器种类及温度范围】说明)	K
TEMPn	TEMP. UNIT: 设定温度单位℃/F	℃
TEMP-H	TEMP. HIGH: 设定温度范围上限 (默认上限范围依传感器选择而不同)	1300
TEMP-L	TEMP. LOW: 设定温度范围下限 (默认下限范围依传感器选择而不同)	-200
Ctrl	CONTROL: 选择控制型式 (ON-OFF; PID; MANUAL 3 种模式选择)	PID
PLdm	PID mode: PID 模式设定, 标准/快速	STD
S-HE	SELECT HEAT/COOL: 选择加热 / 冷却或双输出加热冷却	H1
AL A1	ALARM1 SET: 警报 1 模式设定 (模式请参阅下方【警报输出】说明)	0
AL 1o	ALARM1 OPTION: 警报 1 选项设定 (参阅下方)	0
AL 1d	ALARM1 DELAY: 警报 1 延迟设定	0
AL A2	ALARM2 SET: 警报 2 模式设定 (模式请参阅下方【警报输出】说明)	0
AL 2o	ALARM2 OPTION: 警报 2 选项设定 (参阅下方)	0
AL 2d	ALARM2 DELAY: 警报 2 延迟设定	0
CoSH	COMMUNICATION WRITE: 通讯写入许可 / 禁止	NO
C-SL	COMMUNICATION SELECT: ASCII, RTU 通讯格式选择	ASCII
C-no	COMMUNICATION NO.: 通讯地址设定	1
bPS	BPS: 通讯速率设定	9600
LEN	LENGTH: 通讯位长度设定	7
StoP	STOP: 通讯停止位设定	1

PrLy	PARITY: 通讯同位设定	按 回设定输入类型	EVEN
-------------	----------------	------------	------

【调整模式】设定参数:

显示器	说明	出厂设定值
At	AT: 自动调谐开关 (PID 控制且 RUN 时显示) 按 ▽	OFF
P	P: 设定比例值 (PID 模式时显示, AT 时自动设定此参数)	47.6
I	I: 设定积分时间 (PID 模式时显示, AT 时自动设定此参数)	260
d	D: 设定微分时间 (PID 模式时显示, AT 时自动设定此参数)	41
PdOF	PD OFFSET: 当 I 积分为 0 时, 为消除稳定误差之补偿值。(PID 模式时显示, AT 时自动设定此参数)	50.0
o1-S	OUT1 HYSTERESIS: 输出 1 感度调整 (ON-OFF 模式时显示)	0
o2-S	OUT2 HYSTERESIS: 输出 2 感度调整 (ON-OFF 模式时显示)	0
o1-H	OUT1 HEAT: 输出 1 加热控制周期 (PID; MANUAL 模式时显示)	C; V; 输出时 5 秒 R 输出时 20 秒
o1-L	OUT1 COOL: 输出 1 冷却控制周期 (PID; MANUAL 模式时显示)	
o2-H	OUT2 HEAT: 输出 2 加热控制周期 (PID; MANUAL 模式时显示)	
o2-L	OUT2 COOL: 输出 2 冷却控制周期 (PID; MANUAL 模式时显示)	
CoEF	COEF: 双输出控制时, 输出 1 与输出 2 比值 (PID 控制且双输出时显示)	1.00
dEAd	DEAD: 双输出控制时, 不动作重迭区域设定 (非 MANUAL 模式且双输出时显示)	0
Pv-F	PV FILTER: PV 值输入滤波因子设定	2
Pv-r	PV RANGE: PV 值输入滤波范围设定	1.00
PvOF	PV OFFSET: PV 值输入补偿调整	0.0
PvGA	PV GAIN: PV 值输入增益调整	0.000
AnA	ANALOG OUT1 MAX.: 模拟输出 1 上限补偿调整 (1 刻度 = 1μA; 1 刻度 = 1mV)	0
AnL	ANALOG OUT1 MIN.: 模拟输出 1 下限补偿调整 (1 刻度 = 1μA; 1 刻度 = 1mV)	0

■ 初始开机设定

初次使用时, 请先按 **SET** 键 3 秒以上显示 **LnPt**, 依据实际使用的传感器种类选择。若传感器种类选择不正确时, 会造成 PV 温度值无法显示或显示值误差过大。(请参阅下方表格说明)

欲使用通讯方式设定传感器种类时, 请将 0~14 的数值写入 1004H 缓存器中。

● 温度传感器种类及温度范围

输入传感器类型	通讯缓存器数值	温度范围	输入传感器类型	通讯缓存器数值	温度范围
热电偶对 K type	0	-200 ~ 1300°C	热电偶对 L type	8	-200 ~ 850°C
热电偶对 J type	1	-100 ~ 1200°C	热电偶对 U type	9	-200 ~ 500°C
热电偶对 T type	2	-200 ~ 400°C	热电偶对 TXK type	10	-150 ~ 800°C
热电偶对 E type	3	0 ~ 600°C	白金测温电阻 (JPt100)	11	-100 ~ 400°C
热电偶对 N type	4	-200 ~ 1300°C	白金测温电阻 (Pt100)	12	-200 ~ 850°C
热电偶对 R type	5	0 ~ 1700°C	测温电阻 (Ni120)	13	-80 ~ 270°C
热电偶对 S type	6	0 ~ 1700°C	测温电阻 (Cu50)	14	-50 ~ 150°C
热电偶对 B type	7	100 ~ 1800°C			

■ 量测精度

显示精度	热电偶输入:(±0.3%FS, 或±1°C中较大值为准) ±1 位数以下, 在 25°C 环温下, 经过 20 分钟暖机后。 白金测温电阻: (以指示值(PV)的±0.2%或±1°C 中较大值为准) ±1 位数以下
------	--

■ 显示单位设定

PV 及 SV 值显示, 可经由以下参数选择小数字显示及°C/F 单位切换。

- 于【运转模式】参数 **SP**, 选择 1 时为显示小数字(如 25.5 度), 选择 0 时不显示小数字(如 25 度)。
- 于【设定模式】参数 **EPUn**, 可选择温度显示单位°C/F。(°F=°C*9/5+32)

■ 输入值与上下范围的设定

输入值的设定作为控制的参考值，

- 输入上限值的设定：于【设定模式】参数 **LP-H**，设定值不得超过“温度传感器种类及温度范围”表输入范围的上限值
- 输入下限值的设定：于【设定模式】参数 **LP-L**，设定值不得超过“温度传感器种类及温度范围”表输入范围的下限值
- 输入值的设定：于【运转模式】参数，设定值不得超过输入上下限的范围

■ 输入显示滤波设定及补偿调整

为避免输入信号受到噪声干扰，造成显示值不稳定，因此提供以下两个参数供使用者设定。于【调整模式】参数 **Pu-F** 及 **Pu-r** 调整滤波状态。

- **Pu-F** 为滤波因素设定，设定范围 0~50，出厂设定值 2。运算公式为：显示值 = (上次显示值 * n + 本次输入量测值) / (n+1)。因此当设定值较小时，其 PV 显示值将愈接近本次输入量测值。反之，当设定值较大时，其滤波因素较大，其 PV 值变化较为合缓。
- **Pu-r** 为滤波范围设定，设定范围 0.10~10.00℃。出厂设定值 1.00 为例，表示当本次输入量测值于上次显示值的 +/- 1.00℃ 范围时，才会执行滤波功能计算。因此当噪声干扰情形较严重而造成温度振荡较大时，即需放大此范围设定值。

当 PV 显示值和用户期望值有落差时，可经由【调整模式】参数 **Puof** 及 **PuGA** 进行补偿调整。

- **Puof** 为补偿值设定，设定范围 -99.9~99.9。运算公式为：显示值 = 量测值 + 补偿值。
如：量测值为 25.0，补偿值为 1.2，其显示值为 26.2。
- **PuGA** 为增益值设定，设定范围 -0.999~0.999。运算公式为：显示值 = 量测值 * (1 + 增益值/1.000) + 补偿值。
如：量测值为 25.0，增益值为 0.100，其显示值为 $25.0 * (1 + 0.100 / 1.000) = 27.5$ 。

因此在不同温度时，其误差量为固定值时，即接输入补偿值即可。当于不同温度时，其误差量不相同，此时需先计算出误差线性情形，再以补偿值 + 增益值方式调整。

■ 模拟输出补偿调整

当输出种类选择为模拟电流(4~20mA)时，可经由补偿调整调到预输出值。以输出一为例：在【调整模式】参数 **AIaA** 及 **AIaL** 进行补偿调整。调整时可设定正/负值，每一刻度调整 1uA。如：若欲将 4~20MA 的电流输出调整为 3.9~20.5mA 输出范围时，此时请将 **AIaA** 参数设定为 500。(20.5-20=0.5mA; 0.5mA/1uA= 500)

请将 **AIaL** 参数设定为 -100。(3.9-4=-0.1mA; -0.1mA/1uA=-100)

- 设定为手动控制输出：于【设定模式】参数 **Ctrl** 选择为 **MANU**
- 设定 0%输出：于【运转模式】参数 **OUT1** (输出一)或 **OUT2** (输出二)设为 **00**
- 模拟输出下限调整：输入调整值，查看仪表调至预调整的模拟值(以 4~20 mA 为例，调整模拟值为 4 mA)：于【调整模式】参数 **AIaL**，设定数值。
- 设定 100%输出：于【运转模式】参数 **OUT1** (输出一)或 **OUT2** 设为 **1000**
- 模拟输出上限调整：输入调整值，查看仪表调至预调整的模拟值(以 4~20 mA 为例，调整模拟值为 20 mA)：于【调整模式】参数 **AIaA**，设定数值。

■ 检视韧体版本及输出型式

于开机前 3 秒，观察 PV 及 SV 显示内容，可检视韧体版本、输出型式及输入类型。

- PV 为版本代号。如：V110 表示韧体版本为 V1.10 版。
- SV 第 1 码为 OUT1 输出型式。
N: 无功能 V: 电压脉波输出 R: 继电器输出 C: 电流输出
SV 第 2 码为 OUT2 输出型式。不显示: 无 OUT2(默认值) R: 继电器输出
- SV 第 3、4 码为输入类型。
K、J、T、E、N、R、S、B、L、U、TX(TXK)、JP(JPT100)、PT(Pt100)、CU(CU50)、NI(NI120)

■ 加热/冷却/警报/双输出形式选择

DTK 系列内建 1 组控制输出(OUT1)及 1 组警报输出(ALARM1)，并经由选购新增第 2 组警报输出(ALARM2)。

- 当使用 1 组控制输出时：

可经由【设定模式】参数 **S-HL** 选择加热(H1)或冷却(C1)控制方式。

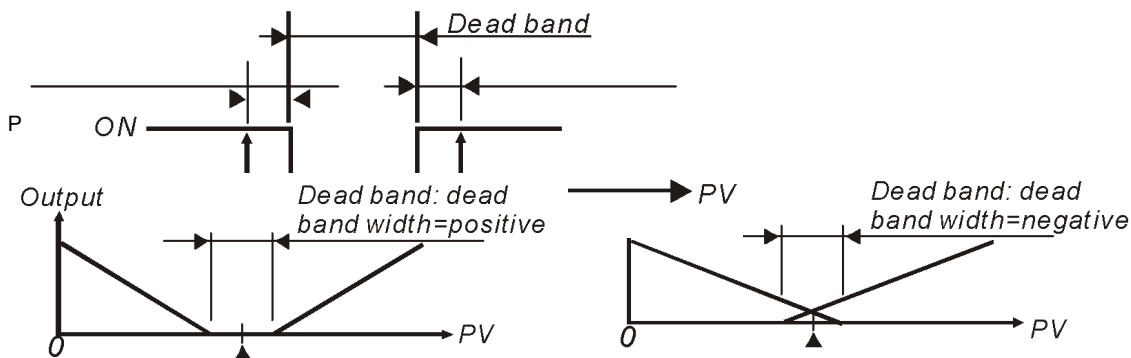
- 当使用第 2 组控制输出时：

- 若第 1 组警报做为第 2 组控制输出做双输出控制时，经由【设定模式】参数 **S-HL** 选择加热(H1H2); 冷却(C1C2); 加热冷却(H1C2) 或冷却加热(C1H2)控制方式。

DEAD (Dead band 不动作区域) 参数于双输出控制时自动开出。如下图，其目的为设定输出不动作区域，以避免加热/冷却控制动作频繁

造成能源浪费。如: SV 设定为 100 度, 而 **DEAD** 设定为 2.0 时, 于 99~101 度之间时输出不动作。

ON-OFF 控制时 **DEAD** 输出动作图示:

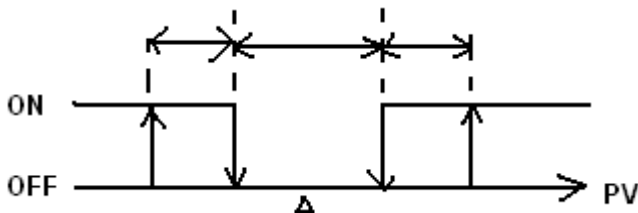


CoEF 参数于双输出且 PID 控制时, 第二组 PID 设定的比值。第一组输出的 P、I、D 值由 AT 后产生并且也可以直接设定, 第二组的 P 值为 (第一组的 P 值) x **CoEF**, 而 I、D 的值则与第一组相同。

■ 控制模式设定

控制模式有 ON-OFF、PID 及 MANUAL 共 3 种方式。

- **ON-OFF 模式:** 当设定为加热输出时, 输入大于设定值时输出 "off", 输入小于(设定值-调节感度设定值)时输出 "on", 当设定为冷却输出时, 输入大于(设定值+调节感度设定值)时输出 "on", 输入小于设定值时输出 "off"。若两个输出, 一个设成加热, 一个设成冷却, 则可设定不动作区域如图。



- 于【设定模式】参数 **Ctrl** 选择为 **onof**
- 调节感度设定: 于【调整模式】参数, 设定调节感度 **01-5**(输出一)、**02-5**(输出二)
- 双输出不动作区域(DeadBand)设定: 于【调整模式】参数 **DEAD**, 设定不动作区域
- **PID 模式:** 当设定为加热或冷却输出时, 程序会经过输入的温度与设定温度值作 PID 运算, 再将运算的结果输出作为温度控制之用, 此功能必须设定 PID 参数及控制周期, 或作自我整定(AT)自动产生这些参数值
 - 设定 PID 参数及控制周期: 其中 P、I、D 参数可依照系统的特性手动调整或使用 AT 自动产生, 比例控制误差补偿是当 I 参数设为 0 时减少到达温度设定误差时调整之用。控制周期是指 PID 运算的周期, 如控制周期为 10 秒, 就是每 10 秒算一次 PID 值, 然后将结果输出控制温度。若系统加温的速度很快, 控制周期就不能设的太大, 若输出为继电器输出, 因继电器有寿命问题。若控制周期太短, 会缩短继电器的寿命
 - 双输出(一个作为加热输出、一个作为冷却输出)的 PID 参数增加 Coef、DeadBand, Coef 是指第一组与第二组输出比例带的比值(第二组 P 参数=Coef*P, Coef= 0.01~99.99), DeadBand 第一组与第二组 P 输出重叠的温度范围
 - 于【设定模式】参数 **Ctrl** 选择为 **PLD**
 - 设定控制为加热或冷却: 于【设定模式】参数 **5-HC**, 选择所需要的控制输出, 若只做单输出控制, 则选择项目如下: H1、C1(H 代表加热、C 代表冷却、1 代表输出一)。若要作双输出控制, 则选择项目如下: H1H2、C1H2... C1C2(H 代表加热、C 代表冷却、1 代表输出一、2 代表输出二)
 - 设定控制周期: 于【调整模式】参数, PV 显示 'o'x-'y', 'x' 为 1(输出一)或 2(输出二), 'y' 为 H(Heat 加热)或 C(Cool 冷却)
 - 双输出 Coef 设定: 于【调整模式】参数 **CoEF**, 设定 Coef 值。
 - 双输出不动作区域(DeadBand)设定: 于【调整模式】参数 **DEAD**, 设定不动作区域。
 - 设定控制在执行状态: 于【运转模式】参数 **r-5**, 设成 **run**
 - AT 设定: 于【调整模式】参数 **AT**, 设成 **on**, 该选择 PID 的组数就会自动作自我整定的动作, 完成之后就会自动产生 P、I、D 参数且显示会自动变成 **off**。

注: 作 AT 动作时, 整个系统必须设定完成, 也就是输入 Sensor 必须要接好并设定正确, 输出必须接到加热器或冷凝管

- **MANUAL 模式:** 手动控制功能, 可以强迫输出固定值。但通常是搭配 PID 控制切换操作
 - a、由 PID 控制切换到手动控制: 控制输出会保留原切换到手动之前的控制输出, 例如在切换之前经 PID 计算出来的控制输出为 20%, 那么切换成手动控制之后, 控制输出为 20%。你可以在切换之后强迫输出固定值, 如控制输出为 40%
 - b、由手动控制切换到 PID 控制: 若切换成 PID 控制之前手动控制为 40%, 则切换成 PID 后, 程序会把 40% 当初始值开始计算 PID 值, 再将新的控制输出
- 注: 手动控制状态下, 若将本机台电源关闭, 在打开电源, 仍保有原输出%。
- 于【设定模式】参数 **Ctrl** 选择为 **MANU**
 - 设定控制周期: 于【调整模式】参数, PV 显示"o'x'-y", 'x'为 1(输出一)或 2(输出二), 'y'为 H(Heat 加热)或 C(Cool 冷却)
 - 设定输出%: 于【运转模式】参数 PV 屏幕显示"oUt'x", 'x'为 1(输出一)或 2(输出二)

■ Tune 功能

本机型提供 Auto_Tuning, 可自动产生 P、I、D 参数(必须将控制模式设为 PID 控制时才可使用)

- **Auto_Tuning:** 利用输出全加热或全冷却, 让温度上下震荡, 取得振幅与周期的参数, 算出 P、I、D 参数, 另将执行 AT 时的温度设定值储存起来, 作为 PID 控制之用。Auto_Tuning 完后, 自动作 PID 控制。
 - AT 设定: 于【调整模式】参数 **AT**, 设成 **on**

■ 控制输出范围限制

可限制最大、最小的输出量, 如原来最大的控制输出为 100%, 最小的控制输出为 0%。可设为最大的控制输出为 80%, 最小的控制输出为 20%

- 限制控制输出上限设定: 于【运转模式】参数 **o1nA** (输出一)、**o2nA** (输出二), 设定数值。
- 限制控制输出下限设定: 于【运转模式】参数 **o1nL** (输出一)、**o2nL** (输出二), 设定数值。

■ 温度使用范围限制

不同的输入传感器可使用的范围不同(如: J type 出厂值为 -100 ~ 1200℃), 于设定模式下调整参数 **EP-H** (上限值) / **EP-L** (下限值)。如修改下限值为 0, 上限值为 200, 限制功能将启用于以下 2 种状态。

- 设定 SV 值时, 可设定范围时将限制于 0~200℃ 之间。
- 于 ON-OFF; PID 的控制状态下, 当 PV 显示值超过上/下限时, 控制输出强制关闭。(警报仍正常输出)

■ 回复出厂设定值

于【运转模式】参数 **LoL**, 调整为 **LoL1** 将全部按键锁定。同时按 **SET** 及 **▲** 键 3 秒以上显示 **PASS** 并且输入密码 1357。画面显示 **PRstE** (Parameter reset) 参数, 选择为 **YES** 后重新送电即可回复出厂设定。

■ 按键锁定功能

于【运转模式】参数 **LoL**, 调整为 **LoL1** 时为全部按键锁定, 调整为 **LoL2** 时可予许 SV 设定值可调。

- 解按锁定:

于 LOCK 状态下, 同时按 **SET** 及 **↻** 键显示 **EEYP** 参数, 输入密码以解除锁定, 密码默认为 0000。

- 更换按键锁密码:

1. 于 **EEYP** 画面按下 **↻** 钮, 进入换密码画面 **CHSP**。
2. 在 **CHSP** 画面下输入目前按键锁密码。密码正确则进入设定新密码画面 **NEUP**。密码错误, 画面回到 PV/SV 显示状态。
3. 于 **NEUP** 画面下输入两次新密码, 完成后将回到 PV/SV 显示状态并解锁。若两次输入的密码不同, 画面回到步骤二的状态。

- 忘记密码:

请将机台回复出厂设定值以解除锁定状态。

■ 警报输出

本机台有一或两个警报输出。可独立设定如表 9 种警报模式，另有警报延迟设定、警报待机设定、警报输出 Hold 设定、警报反向输出，叙述如下：

- a、警报延迟设定：设定警报延迟时间，当动作符合设定警报模式时，控制器将警报信号延后产生，在延后的时间内确认警报条件持续符合，警报动作。
- b、警报待机设定：警报侦测必须在量测值在设定输入值的 ± 5 刻度内启动，以防一开机就符合警报设定而动作。
- c、警报输出 Hold 设定：当警报动作后，会 Hold 警报讯息，除非关掉控制执行。
- d、警报反向输出：警报可设定成 NC(Normal close)/NO(Normal Open)

设定值	警报种类	警报输出功能
0	无警报功能	
1	上下限警报动作：当 PV 值超过 $SV + AL-H$ 或低于 $SV - AL-L$ 的值时，对应警报动作。	
2	上限警报动作：当 PV 值超过 $SV + AL-H$ 的值时，对应警报动作。	
3	下限警报动作：当 PV 值低于 $SV - AL-L$ 的值时，对应警报动作。	
4	绝对值上下限警报动作：当 PV 值超过 $AL-H$ 或低于 $AL-L$ 的值时，对应警报动作。	
5	绝对值上限警报动作：当 PV 值超过 $AL-H$ 的值时，对应警报动作。	
6	绝对值下限警报动作：当 PV 值低于 $AL-L$ 的值时，对应警报动作。	
7	迟滞上限警报动作：当 PV 值高于 $SV + AL-H$ 的值时，对应警报动作。当 PV 值低于 $SV + AL-L$ 时，对应警报消失。	
8	迟滞下限警报动作：当 PV 值低于 $SV - AL-L$ 的值时，对应警报动作。当 PV 值高于 $SV - AL-H$ 时，对应警报消失。	
9	断线警报：当输入感测线不正确或断线时，对应警报动作。	

- 设定警报模式：于【设定模式】参数 **AL1**、**AL2** 选择预设定的警报如表 9 种警报模式。
- 设定警报上限：于【运转模式】参数 **AL1H**、**AL2H** 设定警报上限值。
- 设定警报下限：于【运转模式】参数 **AL1L**、**AL2L** 设定警报下限值。
- 警报延迟设定(单位秒)：于【设定模式】参数 **AL1d**、**AL2d** 设定警报延迟值。
- 警报反向设定：于【设定模式】参数 **AL1a**、**AL2a** 设定相对应 Y 位置的值如 xxYx (Y 为 0:正向 或 1:反向)。
- 警报待机设定：于【设定模式】参数 **AL1a**、**AL2a** 设定相对应 Y 位置的值如 xxxY (Y 为 0:正常 或 1:待机)。
- 警报输出 Hold 设定：于【设定模式】参数 **AL1a**、**AL2a** 设定相对应 Y 位置的值如 xYxx (Y 为 0:正常 或 1:Hold)。

注：有关警报待机、警报反向、警报 Hold、警报峰值的相对应旗标如下

Bit3	Bit2	Bit1	Bit0
无功能	警报 Hold	警报反向	警报待机

■ RS-485 通讯

1. 支持传输速度 2400, 4800, 9600, 19200, 38400bps; 不支持 7, N, 1/8, E, 2/8, O, 2 通讯格式; 使用 Mod bus (ASCII 或 RTU) 通讯协议; 功能码 (Function): 03H 读出缓存器内容,最多 8 个 word。 06H 写入一个 word 至缓存器;

2. 数据缓存器地址及内容

地址	名称	说明
1000H	PV 目前温度值	以目前温度表示 0.1 刻度为计量单位, 0.1 秒更新一次。 下列读值表示错误发生: 8001H 尚未取得温度 8003H 未接传感器 8004H 传感器型式错误 8006H 温度值无法取得,输入 ADC 错误 8007H 内存无法读写
1001H	SV 温度设定值	以目前温度表示 0.1 刻度为计量单位。
1002H	温度侦测范围最高值	超过默认值禁止。
1003H	温度侦测范围最低值	低于默认值禁止。
1004H	输入感温器类型	对照值见温度传感器种类及温度范围表。
1005H	控制方式	0: PID。1: ON/OFF。2: 手动控制
1006H	加热/冷却控制选择	0: H1; 1: C1; 2: C2H1; 3: C2C1; 4: H2H1; 5: H2C1
1007H	第一组加热/冷却控制周期	1~600, 单位为 0.1 秒, 若输出为继电器最小控制周期为 5 秒
1008H	第二组加热/冷却控制周期	1~600, 单位为 0.1 秒, 若输出为继电器最小控制周期为 5 秒
1009H	PB 比例带设定值	0.1 ~ 999.9
100AH	Ti 积分控制常数设定值	0~9999
100BH	Td 微分控制常数设定值	0~9999
100DH	比例控制误差补偿值, Ti = 0 时	0~100%, 单位为 0.1%
100EH	双输出时 COEF 的设定	0.01 ~99.99, 单位为 0.01
100FH	双输出时 Dead band 的设定	无小数位: -99 ~ 999; 有小数位: -99.9~999.9
1010H	第一组输出磁滞设定值	0~999.9
1011H	第二组输出磁滞设定值	0~999.9
1012H	输出 1 输出量读取	单位为 0.1%
1013H	输出 2 输出量读取	单位为 0.1%
1014H	输出 1 输出量写入	单位为 0.1%, 写入只在手动控制模式下有效
1015H	输出 2 输出量写入	单位为 0.1%, 写入只在手动控制模式下有效
1016H	温度误差调整值	-99.9 ~ +99.9。单位: 0.1
1017H	PV gain	-0.999~+0.999
1018H	控制执行/停止设定	0: 停止, 1: 执行 (预设)
1019H	温度单位显示选择	0: °F, 1: °C
101AH	读按键状态	b0: Loop, b1: Up, b2: Set, b3: Down。BIT 结果为 0 时表示为按下
101BH	显示小数点	0: 无小数点; 1: 小数点一位
101CH	通讯写入选择	0: (默认) 通讯写入禁止, 1: 通讯写入允许
101EH	软件版本	V1.00 表示为 0x100
1020H	警报 1 输出模式	详见警报输出模式选择
1021H	警报 2 输出模式	详见警报输出模式选择
1022H	读写自动调谐状态	0: 自动调谐停止 (预设), 1: 自动调谐开始
1023H	面板锁定功能状态	0: 无锁定; 1: 全锁定; 2: SV 可调
1024H	警报输出 1 上限警报值	详见警报输出说明
1025H	警报输出 1 下限警报值	详见警报输出说明
1026H	警报输出 2 上限警报值	详见警报输出说明
1027H	警报输出 2 下限警报值	详见警报输出说明
1028H	温度滤波范围	温度滤波设定范围 10~1000, 单位: 0.01°C, 默认值: 100(1.0°C)

1029H	温度滤波因子	设定范围 0~50, 默认值: 8
102AH	读 LED 状态	b1: ALM2, b2:℃, b3:℉, b4: ALM1, b5: OUT2, b6:OUT1, b7: AT

3. 通讯传输格式: 功能命令 03: 字符读取, 06: 字符写入

ASCII 模式

读取指令:			读取回复字符串			写入指令			写入回复字符串		
起始字符	' '	' '	起始字符	' '	' '	起始字符	' '	' '	起始字符	' '	' '
机器地址 1	'0'	'0'	机器地址 1	'0'	'0'	机器地址 1	'0'	'0'	机器地址 1	'0'	'0'
机器地址 0	'1'	'1'	机器地址 0	'1'	'1'	机器地址 0	'1'	'1'	机器地址 0	'1'	'1'
功能命令 1	'0'	'0'	功能命令 1	'0'	'0'	功能命令 1	'0'	'0'	功能命令 1	'0'	'0'
功能命令 0	'3'	'2'	功能命令 0	'3'	'2'	功能命令 0	'6'	'5'	功能命令 0	'6'	'5'
读取数据/位开始地址	'1'	'0'	回复数据长度 (byte) 地址 1000H/081xH 数据内容	'0'	'0'	写入数据地址	'1'	'0'	写入数据地址	'1'	'0'
	'0'	'8'		'4'	'2'		'0'	'8'		'0'	'8'
	'0'	'1'		'0'	'1'		'0'	'1'		'0'	'1'
	'0'	'0'		'1'	'7'		'1'	'0'		'1'	'0'
读取数据长度 /位长度 (word/Bit)	'0'	'0'	地址 1001H 数据内容	'F'	'0'	写入数据内容	'0'	'F'	写入数据内容	'0'	'F'
	'0'	'0'		'4'	'1'		'3'	'F'		'3'	'F'
	'0'	'0'		'0'			'E'	'0'		'E'	'0'
	'2'	'9'		'0'			'8'	'0'		'8'	'0'
LRC1 检查码	'E'	'D'	LRC1 检查码	'0'	'E'	LRC1	'F'	'E'	LRC1	'F'	'E'
LRC0 检查码	'A'	'C'		'0'		LRC0	'D'	'3'	LRC0	'D'	'3'
终止符 1	CR	CR	LRC1 检查码	'0'	'E'	终止符 1	CR	CR	终止符 1	CR	CR
终止符 0	LF	LF	LRC0 检查码	'3'	'3'	终止符 0	LF	LF	终止符 0	LF	LF
			终止符 1	CR	CR						
			终止符 0	LF	LF						

LRC 检查码:

LRC 检查码是由“机器地址”加到“数据内容”。例如: 01H + 03H + 10+ 00H + 00H + 02H = 16H 取 2 的补码则得到 EA

RTU 模式

读取指令:			读取回复字符串			写入指令			写入回复字符串		
机器地址	01H	01H	机器地址	01H	01H	机器地址	01H	01H	机器地址	01H	01H
功能命令	03H	02H	功能命令	03H	02H	功能命令	06H	05H	功能命令	06H	05H
读取数据开始地址	10H	08H	回复数据长度 (字节)	04H	02H	写入数据地址	10H	08H	写入数据地址	10H	08H
	00H	10H					01H	10H		01H	10H
读取数据长度 (位/字符)	00H	00H	数据内容 1	01H	17H	写入数据内容	03H	FFH	写入数据内容	03H	FFH
	02H	09H		F4H	01H		20H	00H		20H	00H
CRC 低位	C0H	BBH	数据内容 2	03H		CRC 低位	DDH	8FH	CRC 低位	DDH	8FH
CRC 高位	CBH	A9H		20H		CRC 高位	E2H	9FH	CRC 高位	E2H	9FH
			CRC 低位	BBH	77H						
			CRC 高位	15H	88H						

CRC 检查码 : CRC (Cyclical Redundancy Check) 检查码是由以下方法计算得出

步骤一: 加载一值为 FFFFH 的 16 位寄存器, 称为 CRC 缓存器。

步骤二: 数据的第一字节和 CRC 缓存器的低位作互斥或门运算, 并将运算结果放回 CRC 缓存器。

步骤三: 将 CRC 缓存器位右移并将最高位填零, 并检查移出之最低位。

步骤四: 如果移出之最低位为 0 重复步骤三, 否则将 CRC 缓存器与值 A001H 作互斥或门运算, 并将运算结果放回 CRC 缓存器。

步骤五: 重复步骤三及四, 直到 8 个位皆完成右移, 如此一个字节便完成。

步骤六: 重复步骤二及五, 将数据内所有字节计算一次便得出 CRC 检查码。

❖ 请特别注意传收数据格式中 CRC 缓存器的高、低字节传送顺序。

■ 错误代码

➤ 当系统发生错误时, 可以经由通讯方式读取 1000H 寄存器位置, 以 16 进制 H8001~H8007 代码分别显示不同错误原因, 请参阅 (RS485 通讯) 章节。

➤ 面板显示错误代码:

no
Cont

: 未连接传感器。

SEn
Err

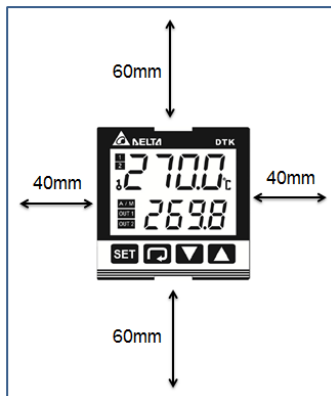
: 传感器型式错误, 量测的温度已超出传感器可使用范围。

■ 开孔尺寸

机种	开孔 (W * H)	机种	开孔 (W * H)
4848	45mm * 45mm	7272	68mm * 68mm
4896	44.5mm * 91.5mm	9696	91.5mm * 91.5mm

➤ 温控器安装时, 其周围应保持一定空间(如下图所示), 以确保温控器散热正常及易于拆卸安装固定配件。

- 上下两侧需有 60mm 间隔空间, 左右两侧需有 40mm 间隔空间。



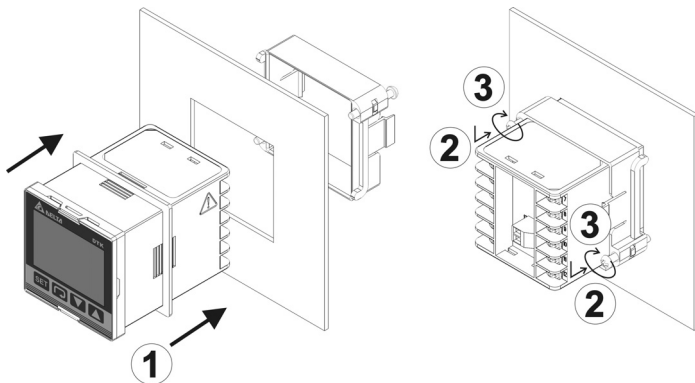
■ 安装方式说明

4848 系列:

步骤 1: 先把温控器穿过开孔的面板, 并将温控器放入。

步骤 2: 将 M3*0.5 的螺帽放入安装固定件的上方及下方的螺帽空间, 并将 M3*0.3*30mm 的螺丝放入后, 把螺丝旋入螺帽约 3 圈。再将安装固定件套入温控器中, 并向前推进直到顶到面板停止。

步骤 3: 把上方及下方的螺丝平均的锁紧, 以致温控器稳定的固定住。(旋转螺丝扭力值为 0.4~0.5N.m)

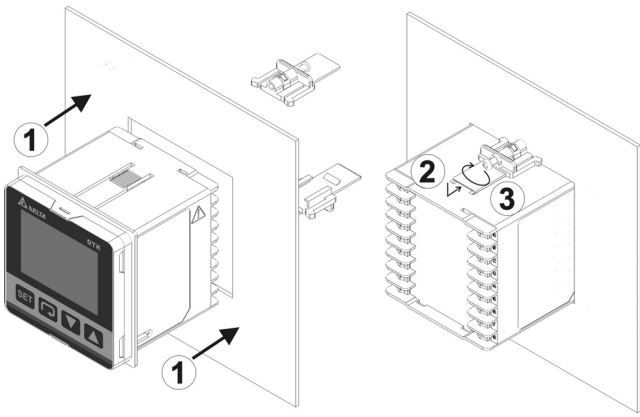


7272 系列:

步骤 1: 先把温控器穿过开孔的面板, 并将温控器放入。

步骤 2: 将 M3*0.5 的螺帽放入安装固定件的上方的螺帽空间, 并将 M3*0.3*30mm 的螺丝放入后, 把螺丝旋入螺帽约 3 圈。再分别将 2 个安装固定件滑入温控器上方及下方的沟槽中, 并向前推进直到顶到面板停止。

步骤 3: 把上方及下方的螺丝平均的锁紧, 以致温控器稳定的固定住。(旋转螺丝扭力值为 0.4~0.5N.m)

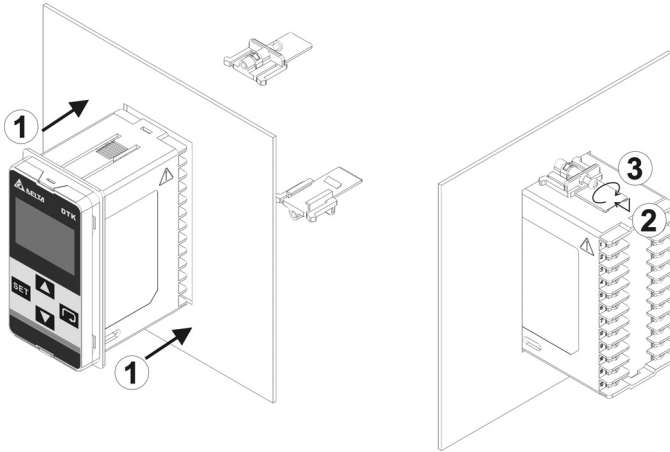


4896 系列:

步骤 1: 先把温控器穿过开孔的面板, 并将温控器放入。

步骤 2: 将 M3*0.5 的螺帽放入安装固定件的上方的螺帽空间, 并将 M3*0.3*30mm 的螺丝放入后, 把螺丝旋入螺帽约 3 圈。再分别将 2 个安装固定件滑入温控器上方及下方的沟槽中, 并向前推进直到顶到面板停止。

步骤 3: 把上方及下方的螺丝平均的锁紧, 以致温控器稳定的固定住。(旋转螺丝扭力值为 0.4~0.5N.m)

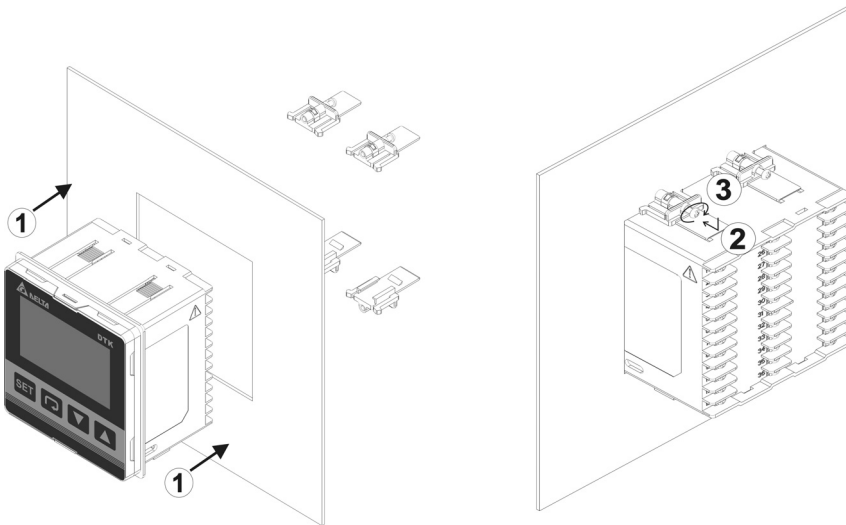


9696 系列:

步骤 1: 先把温控器穿过开孔的面板, 并将温控器放入。

步骤 2: 将 M3*0.5 的螺帽放入安装固定件的上方的螺帽空间, 并将 M3*0.3*30mm 的螺丝放入后, 把螺丝旋入螺帽约 3 圈。再分别将 4 个安装固定件滑入温控器上方及下方的沟槽中, 并向前推进直到顶到面板停止。

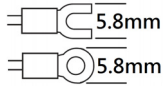
步骤 3: 把上方及下方的螺丝平均的锁紧, 以致温控器稳定的固定住。(旋转螺丝扭力值为 0.4~0.5N.m)



■ 接线图及注意事项

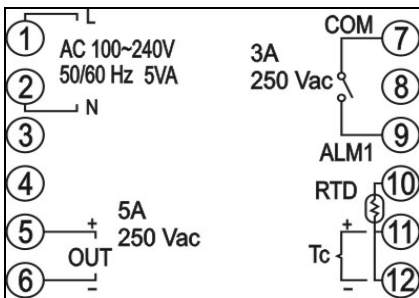
- 螺丝锁紧扭力, 请介于 0.4~0.5N.m。
- 为避免讯号干扰, 建议电源线及讯号线请分别配置。

- 温控器的入力电源接脚 1、2，请采用 14AWG~22AWG 耐压 300V；耐热 105℃之单心绞线*2C。
- 机身外壳中标示的⚠符号警示此处为入力电源接脚 1、2，若将入力电源接至其他脚位会造成控制器烧毁，可能因此造成现场人员受伤或是引起火灾。
- 采用 relay 输出机种时，可能因负载需求较大而导致线材及压接端子发热，当温度超过 50℃请注意会有人员烫伤的危险。
- 请采用 5.8mm 以下压接端子。

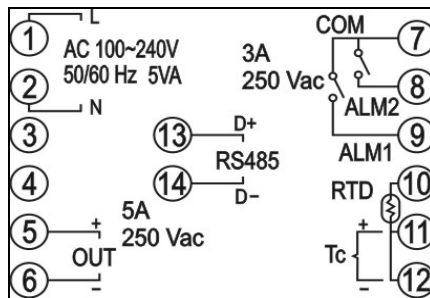


4848 系列:

(1 组警报输出)

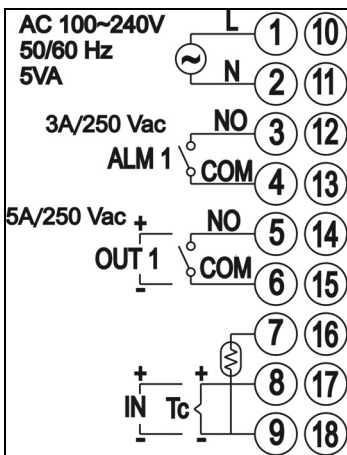


(2 组警报输出或具 RS485 通讯)

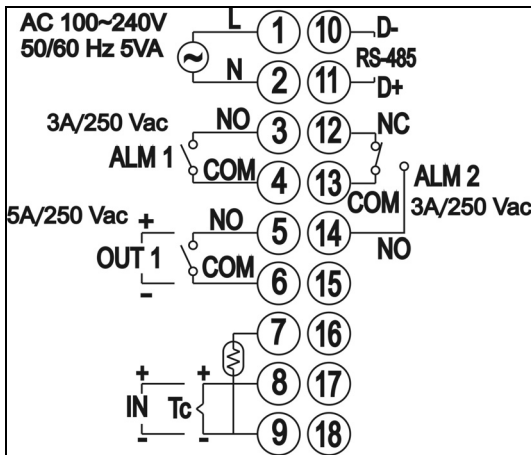


7272 系列:

(1 组警报输出)



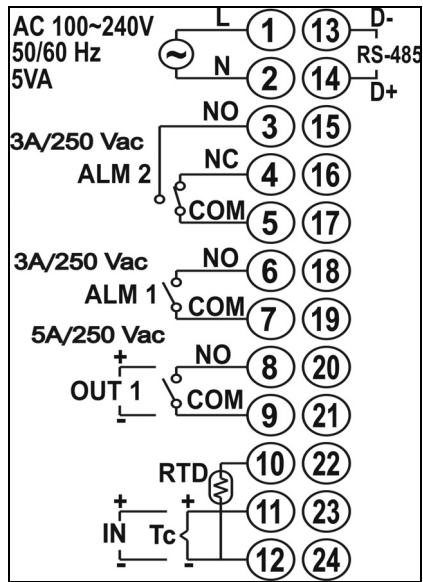
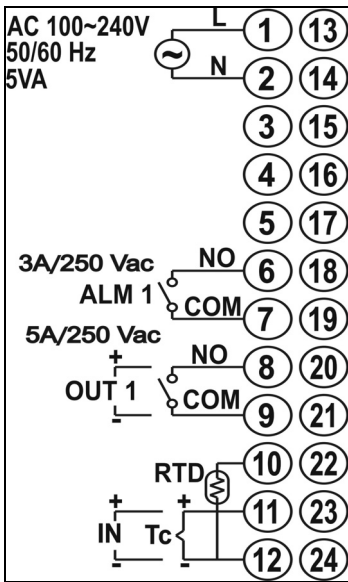
(2 组警报输出或具 RS485 通讯)



4896 / 9696 系列:

(1 组警报输出)

(2 组警报输出或具 RS485 通讯)



■ 产品服

更多关于温控器产品数据及产品问题协助，请由以下网址 www.deltaww.com/ 下载及连络全球各地区服务窗口。